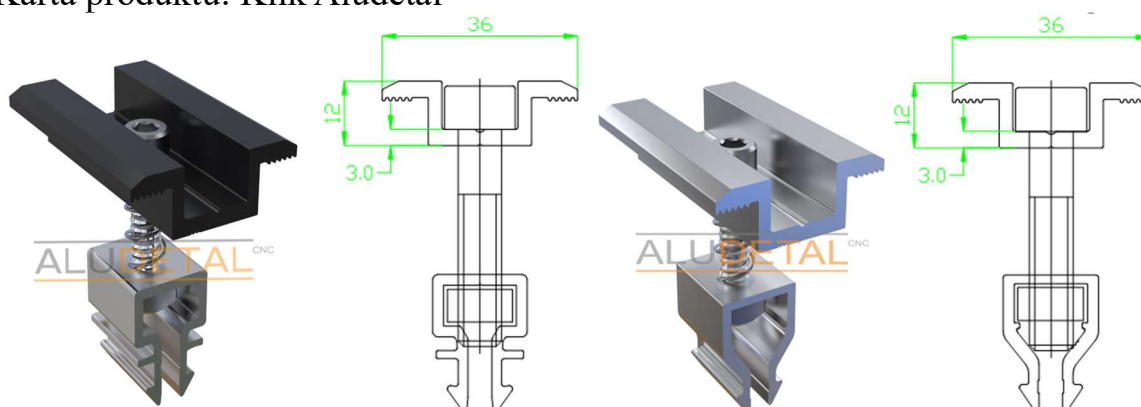




FOTOWOLTAIKA ELEMENTY MONTAŻOWE

Karta produktu: Klik Aludetal



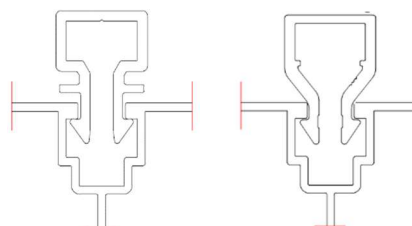
Dobór elementów:

Wysokość Panela [mm]	Klema	Klik	Śruba	Nakrętka
30	Środkowa 12mm	Klik Aludetal	Imbus M8 x 35	M8
35	Środkowa 12mm	Klik Aludetal	Imbus M8 x 35	M8
40	Środkowa 12mm	Klik Aludetal	Imbus M8 x 40	M8

- Klema środkowa niemalowana (surowa),
- Klema środkowa malowana, czarna, RAL 9005

Zastosowanie do szyn montażowych:

- Szyna montażowa standardowa 40 x 40
- Szyna montażowa trapezowa SzT 40
- Szyna montażowa trapezowa SzT 70
- Szyna montażowa trapezowa SzT 100



Uwaga: w przypadku dokręcania śruby M8 w sposób maszynowy (pod kontrolą dynamometryczną) maksymalna zalecana siła dokręcania / luzowania: 20 Nm.

Po dokręceniu element Klik jest trwale zamocowany, ze względu na plastyczne własności materiału jakim jest aluminium nie zaleca się jego odkręcania.

Uwaga: przy montażu kompletu Klik należy dochować staranności przy dokręcaniu / luzowaniu śruby M8, prowadząc śrubę prostopadle do profilu montażowego i paneli PV.

ALUDETAL CNC

tel: +48 889 733 330, mail: biuro@aludetal.pl

www.aludetal.pl